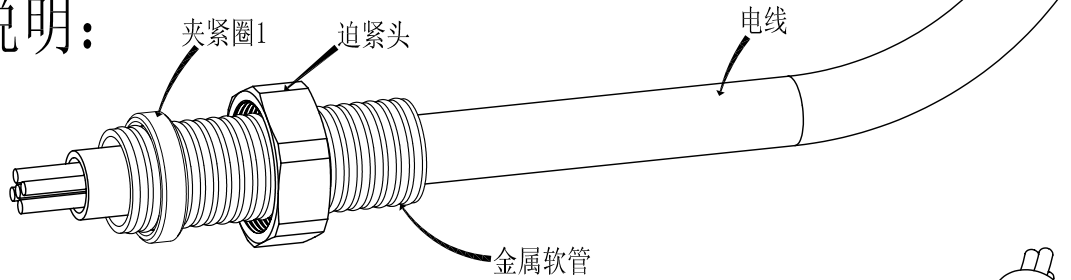


# RCCN 日成NBL型金属软管防水接头

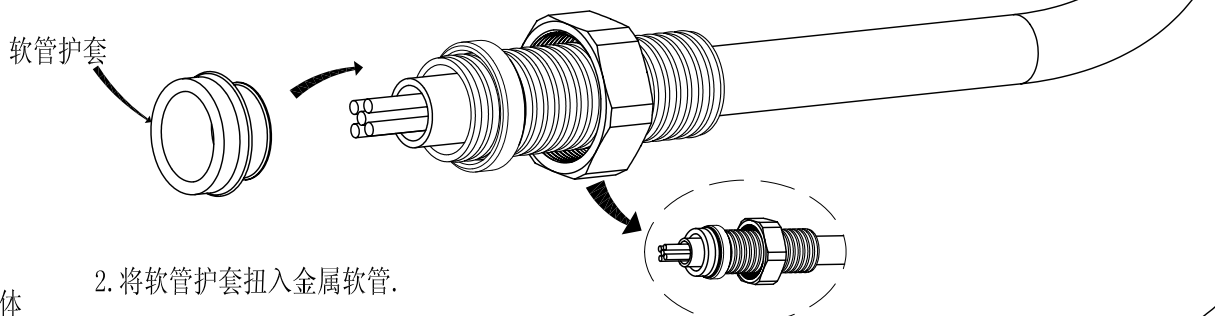


## 使用说明:



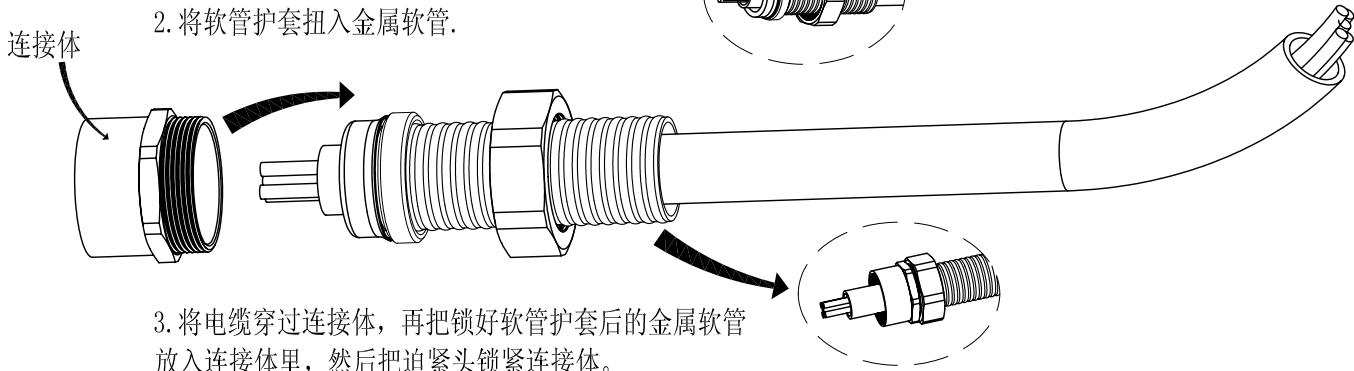
1

1. 将装好电缆线的金属软管穿入迫紧头和夹紧圈1.



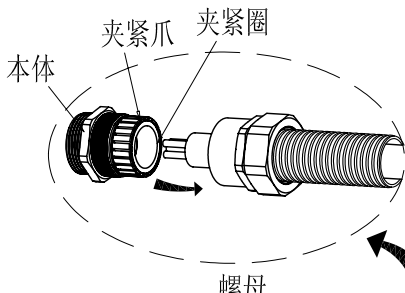
2

2. 将软管护套扭入金属软管.



3

3. 将电缆穿过连接体, 再把锁好软管护套后的金属软管放入连接体里, 然后把迫紧头锁紧连接体.



4

4. 然后把电线穿过本体(已装好夹紧爪和夹紧圈的), 锁紧连接体即可完成安装.

	材质: 见表	绘图: 陈文	上海日成电子有限公司 SHANGHAI RICHENG ELECTRONICS CO.,LTD		
		日期: 2012-12-22			
(公差表)未注公差参照 (GB/T14486-2008 MT5) >0-5±0.1    >20-50±0.4 >5-10±0.2   >50-120±0.6 >10-20±0.3   >0-90°±1°	型号: 见表	审核: 王新正	产品名称: 金属软管防水接头	版次: A	
	比例: 1:1	日期: 2012-12-22	核准: 张锦烽	防火等级: -	图纸版本: 2012第5版
		日期: 2012-12-22		产品系列: NBL型	存放途径: 总部
单位: MM					